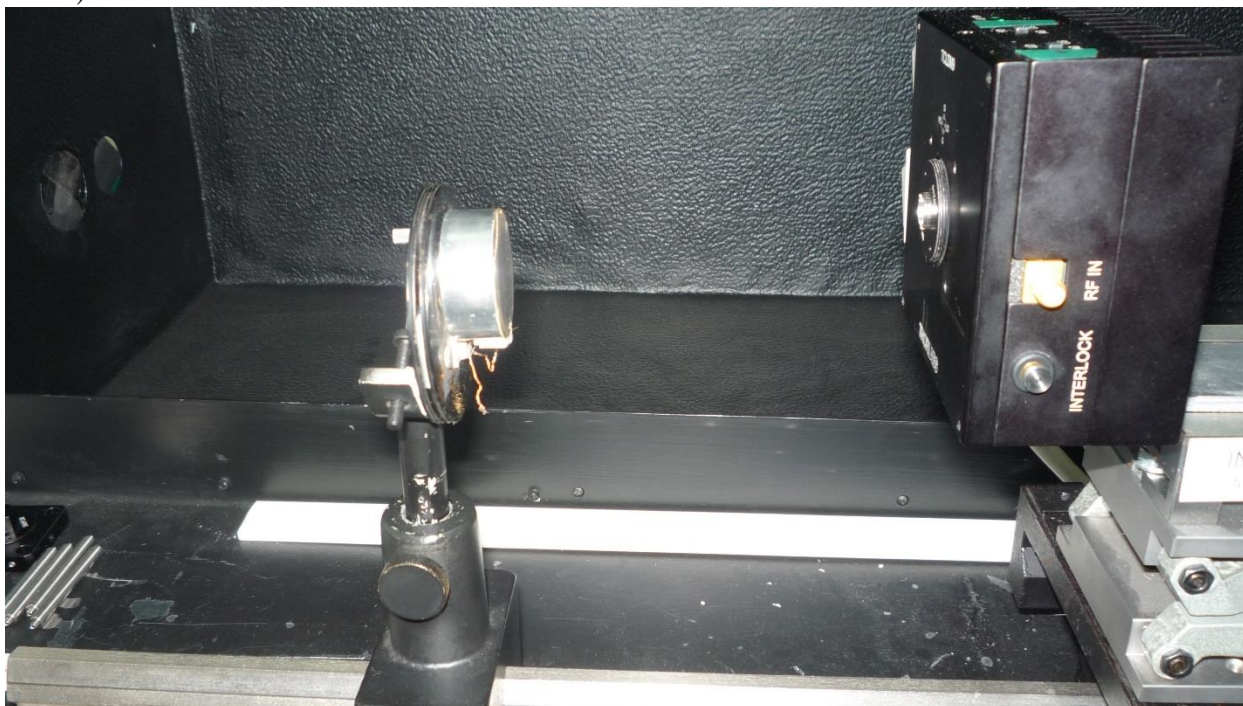


Rezultate semnificative

Contract subsidiar 2583/2017 cu Apel Laser SRL (obiectiv: realizarea de energimetre laser la pret redus)

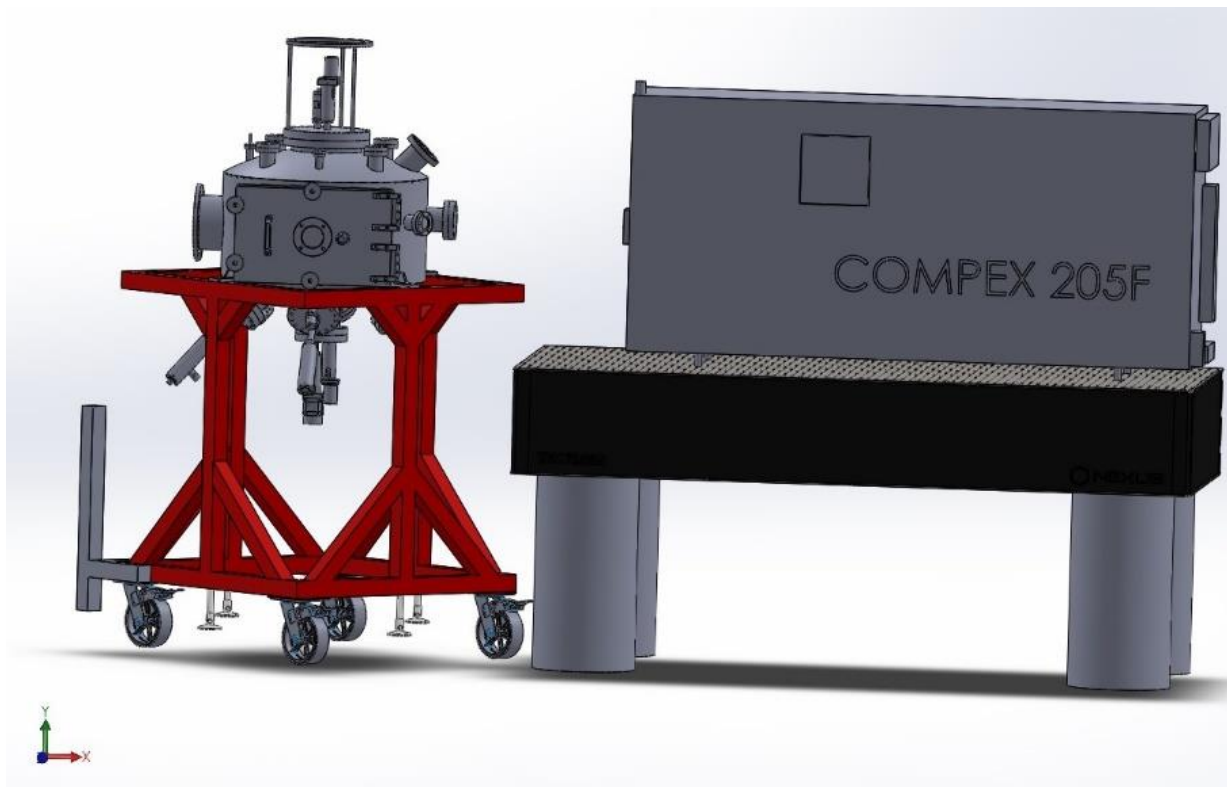


Element piroelectric pentru energimetre laser.



Semnal generat de elementul piroelectric si procesat electronic pentru afisare pe calculator.

Contract subsidiar 1550/2018 cu Apel Laser SRL (obiectiv: realizarea unei instalatii hibrid de depus straturi subtiri, combinand pulverizarea in radio-frecventa cu magnetron si ablatia laser in fascicol pulsant)



Proiectul instalatiei.



Partea de pulverizare in radiofrecventa cu magnetron (incinta de depunere si sursele pentru magnetroane).

Contract subsidiar 2582/2017 cu Optoelectronica 2001 SA (obiectiv: realizarea unui videocomparator spectral pentru identificarea falsurilor in documente si inscriuri oficiale).



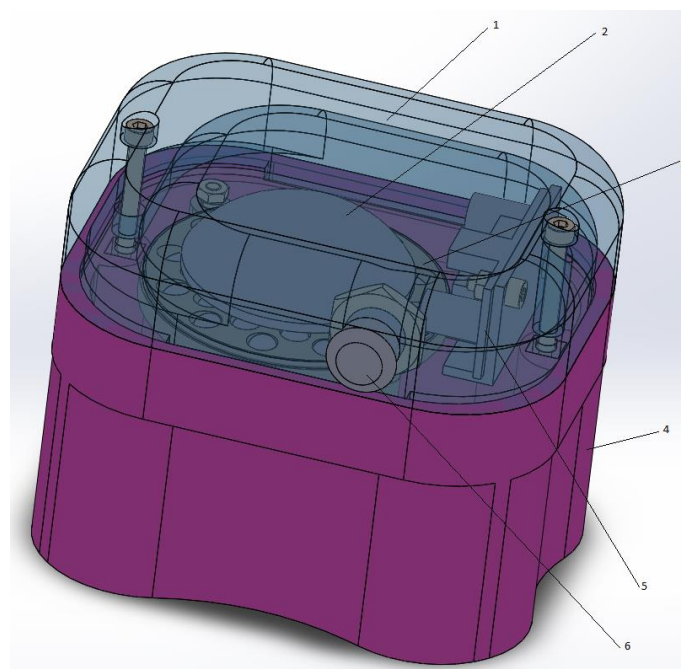
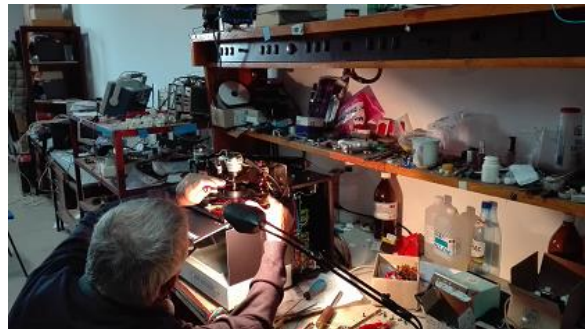
Montare suportii lampi



Montaj
componente electronice



Montaj ansamblu general



Dispozitiv pentru detectarea insemnelor de securizare documente, tip "up-conversion"